



УЛИЧНЫЙ ГАЗОВЫЙ ОБОГРЕВАТЕЛЬ

Модели: **H1104, H1204**



РУКОВОДСТВО ПО ЭКСПЛУАТАЦИИ

ВНИМАНИЕ!

**ТОЛЬКО ДЛЯ НАРУЖНОГО
ИСПОЛЬЗОВАНИЯ!**

**ПЕРЕД МОНТАЖОМ И ВВОДОМ
В ЭКСПЛУАТАЦИЮ УСТРОЙСТВА
ИЗУЧИТЕ РУКОВОДСТВО!**

Содержание

УКАЗАНИЯ ПО БЕЗОПАСНОСТИ	2
КОМПЛЕКТАЦИЯ	3
СБОРКА ОБОГРЕВАТЕЛЯ.....	4
КРОНШТЕЙНЫ для стационарного крепления обогревателя (опция).....	5
КОЛЕСА (опция)	5
ИСПОЛЬЗОВАНИЕ ОБОГРЕВАТЕЛЯ	6
ПРОВЕРКА НА УТЕЧКУ ГАЗА	7
ТРЕБОВАНИЯ К ГАЗОВОМУ ОБОРУДОВАНИЮ.....	7
ПОДСОЕДИНЕНИЕ ГАЗОВОГО БАЛЛОНА.....	8
ПРАВИЛА ЭКСПЛУАТАЦИИ	8
ОБСЛУЖИВАНИЕ	9
ХРАНЕНИЕ	9
ВОЗМОЖНЫЕ НЕИСПРАВНОСТИ	10
ТЕХНИЧЕСКИЕ ХАРАКТЕРИСТИКИ.....	11
ГАРАНТИЙНЫЕ ОБЯЗАТЕЛЬСТВА ИЗГОТОВИТЕЛЯ	12

УКАЗАНИЯ ПО БЕЗОПАСНОСТИ



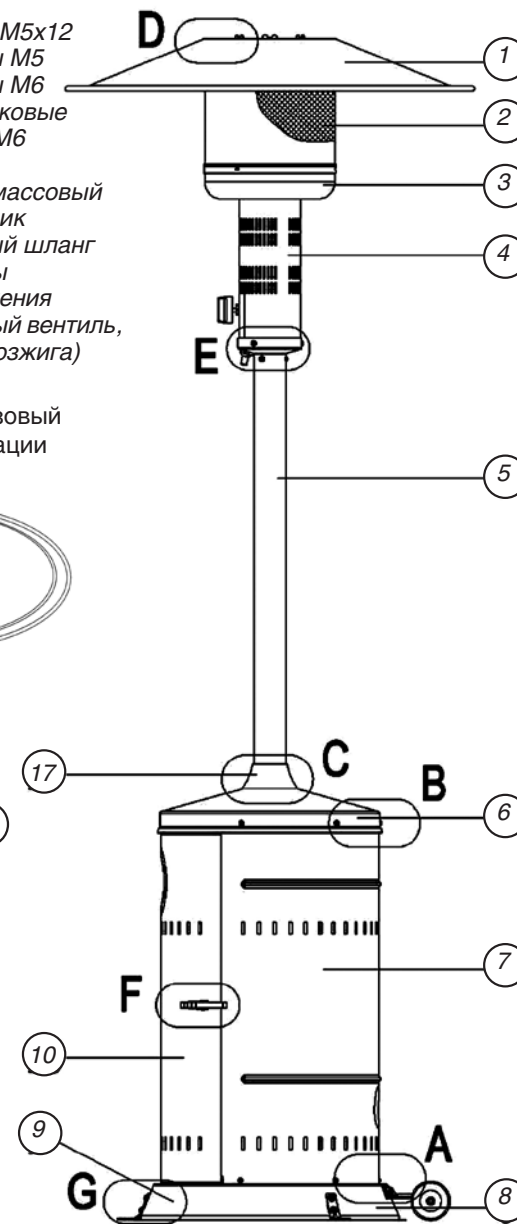
ПОЖАЛУЙСТА, ОЗНАКОМЬТЕСЬ С ИНСТРУКЦИЕЙ ПЕРЕД ИСПОЛЬЗОВАНИЕМ ОБОГРЕВАТЕЛЯ! ОБРАТИТЕ ВНИМАНИЕ НА ПРАВИЛА ОБРАЩЕНИЯ СО СЖИЖЕННЫМ ГАЗОМ!

- Этот обогреватель **не может** использоваться в закрытых помещениях!
- Обогреватель необходимо устанавливать на твердое, ровное и прочное основание, в местах защищенных от ветра, и укреплять по возможности крюками или дюбелями при стационарном использовании. Отбор газа может происходить только при устойчивой установке газового баллона.
- Во время эксплуатации расстояние от устройства должно быть не менее 915 мм до ближайших поверхностей и не менее 2 метров до горючих материалов.
- Устройство нельзя оставлять без надзора во время эксплуатации.
- Низкое давление при включении газа является возможным последствием повреждения изоляции шланга. Нужно следить, чтобы шланг не надламывался. Поврежденные или пористые шланги необходимо немедленно заменять.
- Во время эксплуатации обогреватель не должен перемещаться или транспортироваться.
- Ремонт и обслуживание газовой части устройства может производиться только в уполномоченных для этого службах.
- Не эксплуатируйте обогреватель при неисправностях вентиля газового баллона.
- Ввод в эксплуатацию после неисправностей: обогреватель может эксплуатироваться только после ликвидации неисправностей.
- Горелка, прежде всего решетка забора воздуха, не должны быть загрязнены.
- Контролируйте соединения газопровода по возможности более часто и после каждой новой установки газового баллона (смотри часть: проверка на утечку газа).
- Установленные под открытым небом баллоны должны быть защищены от несанкционированного доступа некомпетентных лиц. Предусмотрите недоступность помещения для хранения баллонов.
- Никогда не храните баллон сжиженного газа в подземных этажах или в не-вентилируемых местах.
- Защищайте баллоны с газом от сильного нагрева и прямого солнечного света.
- Установка баллонов сжиженного газа недопустима в прихожих, полуподвалах, в помещениях для лестниц, в проходах и проездах зданий, а также в их непосредственной близости. Пустые баллоны сжиженного газа нужно хранить в устойчивом положении. Баллоны должны быть снабжены колпаками защиты вентиля и замками.

КОМПЛЕКТАЦИЯ

Уличный газовый обогреватель (в разобранном виде)

- | | |
|---------------------------|---|
| 1. Рефлектор | 12. Болты M5x12 |
| 2. Горелочная камера | 13. Шайбы M5 |
| 3. Горелка | 14. Шайбы M6 |
| 4. Решетка впуска воздуха | 15. Барашковые гайки M6 |
| 5. Стойка | 16. Замок |
| 6. Крышка кожуха | 17. Пластмассовый воротник |
| 7. Кожух | 18. Газовый шланг |
| 8. Колеса | 19. Органы управления (газовый вентиль, блок розжига) |
| 9. Основание | |
| 10. Дверца | |
| 11. Петли | |



В комплектацию также входят газовый редуктор и инструкция по эксплуатации

РИСУНОК 1

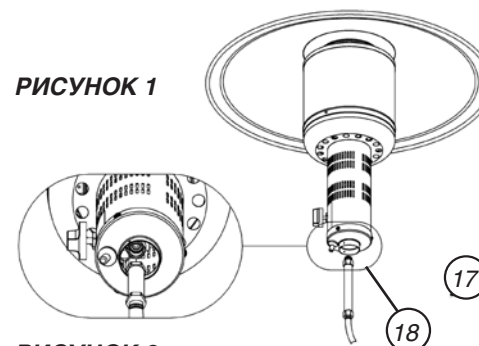
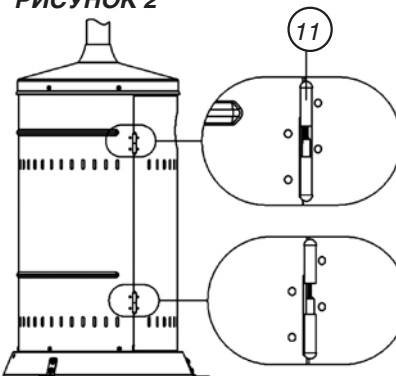


РИСУНОК 2



СБОРКА ОБОГРЕВАТЕЛЯ

ПОРЯДОК СБОРКИ

- Необходимые инструменты: отвертка, разводной гаечный ключ, плоскогубцы
- Подготовьте раствор из одной части моющего средства и трех частей воды для проверки утечки газа.
- Перед сборкой убедитесь, что весь упаковочный материал удален.
- Для облегчения сборки первоначально наживите все болты и винты, затяжку всех соединений проводите в последнюю очередь.

ШАГ 1: Соедините кожух с основанием при помощи 5-и болтов M5x12 и 5-ти шайб. (фрагмент А)

ШАГ 2: Наденьте сверху крышку кожуха и совместите отверстия для крепления. Соедините детали при помощи 5-и болтов M5x12 и 5-и шайб. (фрагмент В)

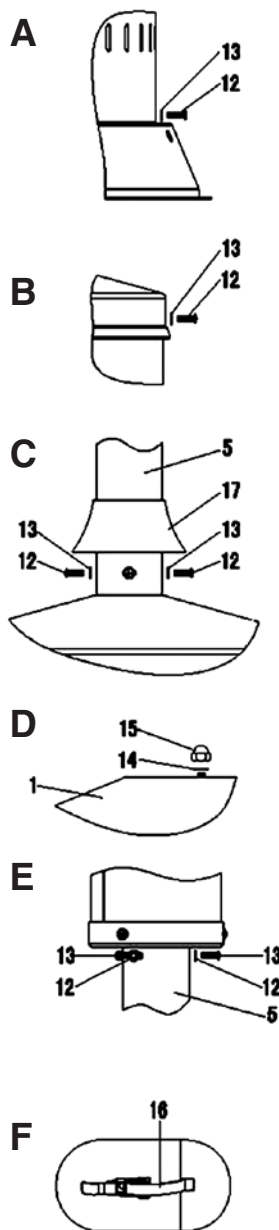
ШАГ 3: Присоедините стойку к крышке кожуха при помощи 4-х болтов M5x12 и 4-х шайб. Наденьте сверху пластмассовый воротник. (фрагмент С)

ШАГ 4: Соедините рефлектор с газовой горелкой при помощи 3-х барашковых гаек и 3-х шайб. (фрагмент D)

ШАГ 5: Соедините газовый шланг с горелкой (см. рис. 1), пропустите шланг внутри стойки. Присоедините горелку к стойке при помощи 3-х болтов M5x12 и 3-х шайб. (фрагмент Е)

Внимание: ОКОНЧАТЕЛЬНУЮ ЗАТЯЖКУ БОЛТОВ ПРОВОДИТЕ ПОСЛЕ ПРОВЕДЕНИЯ ПРОВЕРКИ НА УТЕЧКУ ГАЗА!

ШАГ 6: Соедините дверцу с кожухом. (см. рис. 2 и фрагмент F)



КРОНШТЕЙНЫ для стационарного крепления обогревателя (опция)

С помощью 6-ти болтов M5x8 и 6-ти шайб присоедините кронштейны к основанию обогревателя.

Крепление обогревателя к поверхности осуществляется с помощью крюков или дюбелей (приобретаются отдельно). (см. рис. 3)

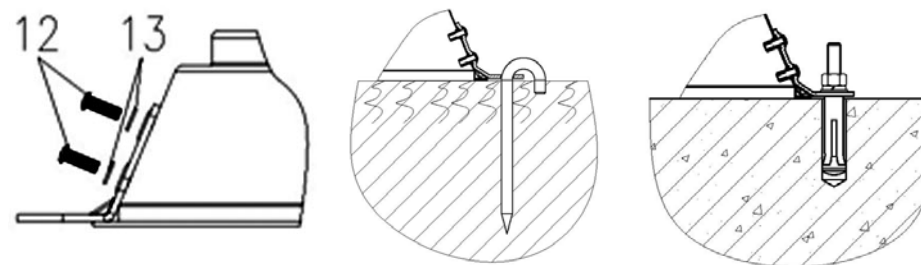


РИСУНОК 3

КОЛЕСА (опция)

Соберите части колес с помощью 2-х болтов, 4-х шайб и 2-х гаек и соедините с основанием обогревателя (см. рис.4)

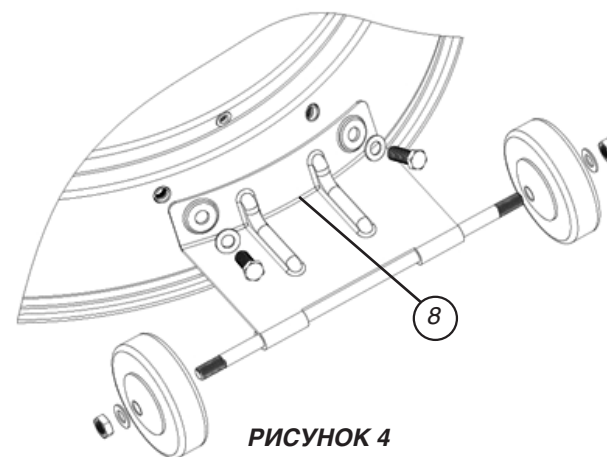


РИСУНОК 4

ИСПОЛЬЗОВАНИЕ ОБОГРЕВАТЕЛЯ

ВКЛЮЧЕНИЕ

ПЕРЕД ПЕРВЫМ ИСПОЛЬЗОВАНИЕМ И ПОСЛЕ КАЖДОЙ СМЕНЫ ГАЗОВОГО БАЛЛОНА, ГАЗОПРОВОД НЕОБХОДИМО ПРОДУТЬ!

Для этого поверните рукоятку управления против часовой стрелки в положение «ЗАЖИГАНИЕ». Нажмите и удерживайте рукоятку управления в таком положении в течение 2-х минут, прежде чем включать обогреватель.

- Перед использованием проверьте все соединения газопровода.
- Откройте газовый баллон.
- Нажмите и поверните рукоятку управления против часовой стрелки в положение «ЗАЖИГАНИЕ».
- Удерживая рукоятку в нажатом положении, нажимайте кнопку «ПЬЕЗОРОЗЖИГ» до розжига запальника, удерживайте рукоятку управления в нажатом положении в течении 20 сек. Отпустите рукоятку и убедитесь, что запальник продолжает гореть.
- Если запальник потух, нажмите и переведите рукоятку управления в положение «ВЫКЛ». Повторите предыдущие действия.
- Запальник горит, рукоятка управления в положении «ЗАЖИГАНИЕ».
- Удерживая рукоятку управления нажатой, поверните ее против часовой стрелки в положение «МАХ», произойдет розжиг основной горелки.
- Когда излучатель нагреется, поворотом рукоятки управления установите желаемый уровень пламени (в положение между «МАХ» и «MIN»).

Примечание: При первоначальном включении горелка может издавать шум. Для устранения шума поверните рукоятку управления к минимальному уровню пламени. После этого установите необходимый уровень пламени. Если у Вас возникает проблема при включении обогревателя, ознакомьтесь с разделом «ВОЗМОЖНЫЕ НЕИСПРАВНОСТИ».

ПОВТОРНОЕ ВКЛЮЧЕНИЕ

- Установите рукоятку управления в положение «ВЫКЛ».
- Подождите 5 минут перед повторным включением.
- Повторите операции раздела «ВКЛЮЧЕНИЕ».

ВЫКЛЮЧЕНИЕ

- Нажмите рукоятку управления и поверните по часовой стрелке в положение «ВЫКЛ.»
- Закройте вентиль газового баллона или редуктора.
- Дождитесь остывания горелки, прежде чем перемещать обогреватель.

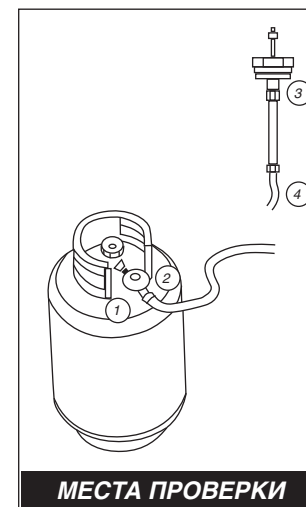
ПРОВЕРКА НА УТЕЧКУ ГАЗА



**НИКОГДА НЕ ИСПОЛЬЗУЙТЕ ОТКРЫТОЕ ПЛАМЯ
ДЛЯ ПРОВЕРКИ НА УТЕЧКУ ГАЗА.
НИКОГДА НЕ ПРОВОДИТЕ ПРОВЕРКУ ВО ВРЕМЯ КУРЕНИЯ!**

Обогреватель необходимо периодически проверять на утечку газа и обязательно, если обнаруживается запах газа.

- Подготовьте раствор из одной части моющего средства и трех частей воды и нанесите с помощью подручных средств на места, указанные на рисунке.
- До проведения проверки газовый баллон должен быть закрыт, после нанесения мыльного раствора откройте газовый баллон.
- Появление пузырей свидетельствует о наличии утечки газа.
- Закройте газовый баллон. Примите меры для устранения утечки. Повторите проверку.



МЕСТА ПРОВЕРКИ

ТРЕБОВАНИЯ К ГАЗОВОМУ ОБОРУДОВАНИЮ

- Используйте только соответствующие ГОСТу газовые баллоны и редуктор.
- Соблюдайте правила эксплуатации баллонов для сжиженного газа.
- Никогда не используйте поврежденные газовые баллоны.
- Никогда не подключайте обогреватель к источнику газа без редуктора.
- Если обогреватель не используется, всегда закрывайте вентиль газового баллона.
- При каждом подсоединении газового баллона проводите проверку на утечку газа. В случае обнаружения утечки использование обогревателя запрещено. Никогда не используйте пламя для проверки на утечку газа.

ПОДСОЕДИНЕНИЕ ГАЗОВОГО БАЛЛОНА

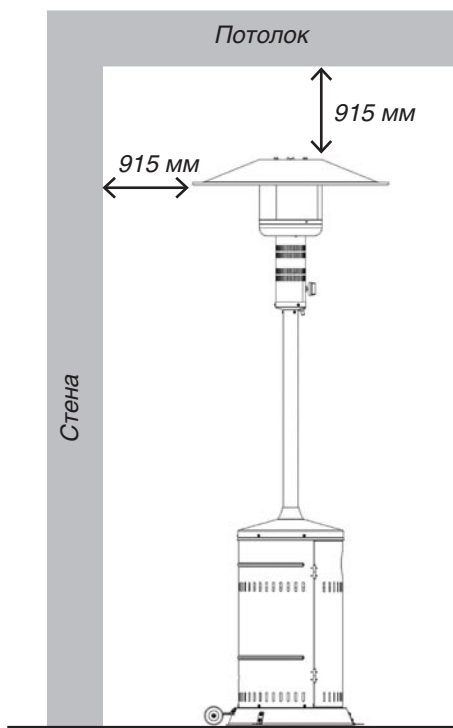
- Максимальный размер газового баллона – 33 см диаметром и 65 см высотой.
- Соблюдайте правила эксплуатации баллонов для сжиженного газа.
- Смену баллонов проводите только на открытом воздухе или в хорошо проветриваемых помещениях. Следите, чтобы рядом не было открытого огня или других источников воспламенения.
- Газовый баллон может использоваться только в вертикальном положении.
- Обогреватель должен быть выключен, рукоятка управления должна быть установлена в положение «**ВЫКЛ.**».
- Присоедините редуктор к закрытому газовому баллону.
- Подсоедините газовый шланг к редуктору, затяните все соединения и поместите баллон в кожух.
- Проведите проверку на утечку газа, используя мыльный раствор. При наличии утечки устраните ее и повторите проверку.

ПРАВИЛА ЭКСПЛУАТАЦИИ

- Обогреватель может использоваться только на открытом воздухе или в хорошо проветриваемых помещениях.

Использование обогревателя в закрытых помещениях ЗАПРЕЩЕНО!

- Помните о высокой температуре горелки. Не допускайте детей к управлению обогревателем. Не оставляйте обогреватель без надзора во время эксплуатации.
- **НИКОГДА** не вешайте и не сушите одежду и другие предметы на обогревателе.
- **НЕ ВКЛЮЧАЙТЕ** обогреватель, если он не полностью собран и не установлен на соответствующее место.
- При установке соблюдайте рекомендуемые расстояния от стен и потолка.



ОБСЛУЖИВАНИЕ

Для многолетнего срока службы обогревателя соблюдайте следующие рекомендации по обслуживанию прибора:

- Следите за чистотой внешних поверхностей.
- Для чистки используйте теплую мыльную воду. Не используйте огнеопасные и агрессивные чистящие средства.
- Не допускайте попадания влаги в горелку и органы управления.
- Приток воздуха должен быть свободным. Следите за чистотой горелки, решетки впуска воздуха, органов управления.

Признаки блокировки доступа воздуха:

- Запах газа и желтый цвет пламени горелки.
- Обогреватель не поддерживает установленную температуру.
- Обогрев происходит неравномерно.
- Слышен треск при работе горелки.
- Образующийся нагар может воспламениться. Периодически очищайте нагар теплой мыльной водой.

Примечание! При использовании обогревателя в солено-воздушной среде (около моря), коррозия металла происходит быстрее, поэтому проверку обогревателя необходимо проводить чаще.

ХРАНЕНИЕ

МЕЖДУ ИСПОЛЬЗОВАНИЕМ:

- Установите рукоятку управления в положение «**ВЫКЛ.**».
- Закройте вентиль газового баллона.
- Храните обогреватель в вертикальном положении, в помещении, защищенном от осадков.
- При необходимости укройте обогреватель.

Примечание! Перед тем, как убрать обогреватель, убедитесь в том, что он полностью остыл.

ПРИ ДЛИТЕЛЬНОМ ХРАНЕНИИ ИЛИ ТРАНСПОРТИРОВКЕ:

- Установите рукоятку управления в положение «**ВЫКЛ.**».
- Отсоедините газовый баллон и поставьте обогреватель в безопасное, закрытое от осадков место.
- При необходимости укройте обогреватель для сохранности внешнего вида.

Примечание! Перед тем, как убрать обогреватель, убедитесь в том, что он полностью остыл.

Предостережение: ПРИ НЕОБХОДИМОСТИ РЕМОНТА ИСПОЛЬЗУЙТЕ ТОЛЬКО ОРИГИНАЛЬНЫЕ ЗАПЧАСТИ И КОМПЛЕКТУЮЩИЕ!

ВОЗМОЖНЫЕ НЕИСПРАВНОСТИ

НЕИСПРАВНОСТЬ	ПРИЧИНА	МЕТОД УСТРАНЕНИЯ
Запальник не загорается	Закрыт вентиль газового баллона	Открыть вентиль
	Засорено сопло или трубка запальника	Очистить или заменить сопло или трубку запальника
	Воздух в газопроводе	Откройте газовый баллон и продуйте газопровод (удерживая в нажатом состоянии рукоятку управления) в течении 1–2-х минут, пока не почувствуете запах газа
	Низкое давление газа	Заменить газовый баллон
	Неисправна система розжига	Используйте спичку для розжига запальника, замените систему розжига. (см. рис. на стр. 11)
Запальник тухнет	Загрязнение вокруг запальника	Удалить загрязнение
	Нарушение герметичности в газопроводе	Проверьте соединения и проведите проверку на утечку газа
	Неисправность термопары	Заменить термопару
Горелка не зажигается	Низкое давление газа	Заменить газовый баллон
	Засорено сопло горелки	Прочистить сопло горелки
	Рукоятка управления не установлена в положение «MAX»	Установить рукоятку управления в положение «MAX»
Слабое пламя горелки	Низкое давление газа	Заменить газовый баллон
	Температура воздуха выше +5°C и газовый баллон заполнен на 25%	Заменить газовый баллон
	Передавлен или поврежден газовый шланг	Проверьте состояние газового шланга и проведите проверку на утечку газа
Примечание: Не пользуйтесь обогревателем при температуре ниже +5°C	Рукоятка управления установлена на максимальное пламя	Установите рукоятку управления в положение «ВЫКЛ.», дайте горелке остыть и проверьте ее на отсутствие засорения
Излучатель нагрет неравномерно Примечание: Нижние 2,5 см излучателя отличаются по нагреву от остальной части	Низкое давление газа	Заменить газовый баллон
	Обогреватель установлен не вертикально	Установить обогреватель вертикально
	Обогреватель установлен вертикально	Очистить горелку

Нарастание нагара	Загрязнение рефлектора и излучателя	Очистить рефлектор и излучатель
Густой, черный дым при работе обогревателя	Горелка засорена	Установите рукоятку управления в положение «ВЫКЛ.», дайте горелке остыть, устраните причину засорения, очистите горелку снаружи и внутри

Если по какой-либо причине блок розжига запальника вышел из строя, вы можете зажечь запальник через отверстие в горелке спичкой, используя специальный держатель для спичек (как показано на рисунках справа), удерживая рукоятку управления нажатой в положении «**ЗАЖИГАНИЕ**».



ТЕХНИЧЕСКИЕ ХАРАКТЕРИСТИКИ

Модель	KRAFT H1104	KRAFT H1204
Исполнение	нержавеющая сталь	крашеный металл
Площадь обогрева	диаметром до 6 м	
Номинальная /максимальная тепловая мощность, кВт	11/13,5	11/13,5
Среднее потребление газа, гр/ч	786	786
Тип сжиженного газа	пропан/бутан 50 мбар	пропан/бутан 50 мбар
Диаметр отражателя, мм	780	780
Высота, мм	2250	2250
Масса (без газового баллона), кг	16	17



ГАРАНТИЙНЫЕ ОБЯЗАТЕЛЬСТВА ИЗГОТОВИТЕЛЯ

Гарантийный срок эксплуатации — 12 (двенадцать) месяцев со дня продажи уличного газового обогревателя KRAFT при условии соблюдения правил эксплуатации, транспортирования и хранения, предусмотренных данным Руководством.

Срок службы — 5 (пять) лет со дня продажи.

В течение гарантийного срока все выявленные потребителем неисправности, возникшие по вине изготовителя, устраняются бесплатно предприятиями гарантийного ремонта.

В течение гарантийного срока изготовитель отвечает за недостатки товара, если не докажет, что они возникли после передачи товара потребителю вследствие нарушения потребителем правил использования, хранения или транспортировки товара, действий третьих лиц или непреодолимой силы.

Гарантийный талон может быть изъят только механиком предприятия, осуществляющего гарантийный ремонт, и только при наличии дефекта в изделии. Требуется расписка механика об изъятии гарантийного талона в его корешке.

! Предприятия, осуществляющие гарантийный ремонт, не несут ответственность за выход из строя уличного газового обогревателя, если докажут, что он произошел по вине потребителя.

После истечения срока службы предприятие-изготовитель и гарантийные сервисные центры не несут ответственности за безопасную эксплуатацию изделия.

При отсутствии предприятий гарантийного ремонта по месту жительства потребителя, а также с претензиями по качеству ремонта гарантийных уличных газовых обогревателей, следует обращаться по адресу:

ЗАО «ЛЕБЕДИНСКИЙ ТОРГОВЫЙ ДОМ»,
344019, г. Ростов-на-Дону, ул. Днепропетровская, 50 В
тел. (863) 258-73-02 или 252-16-89

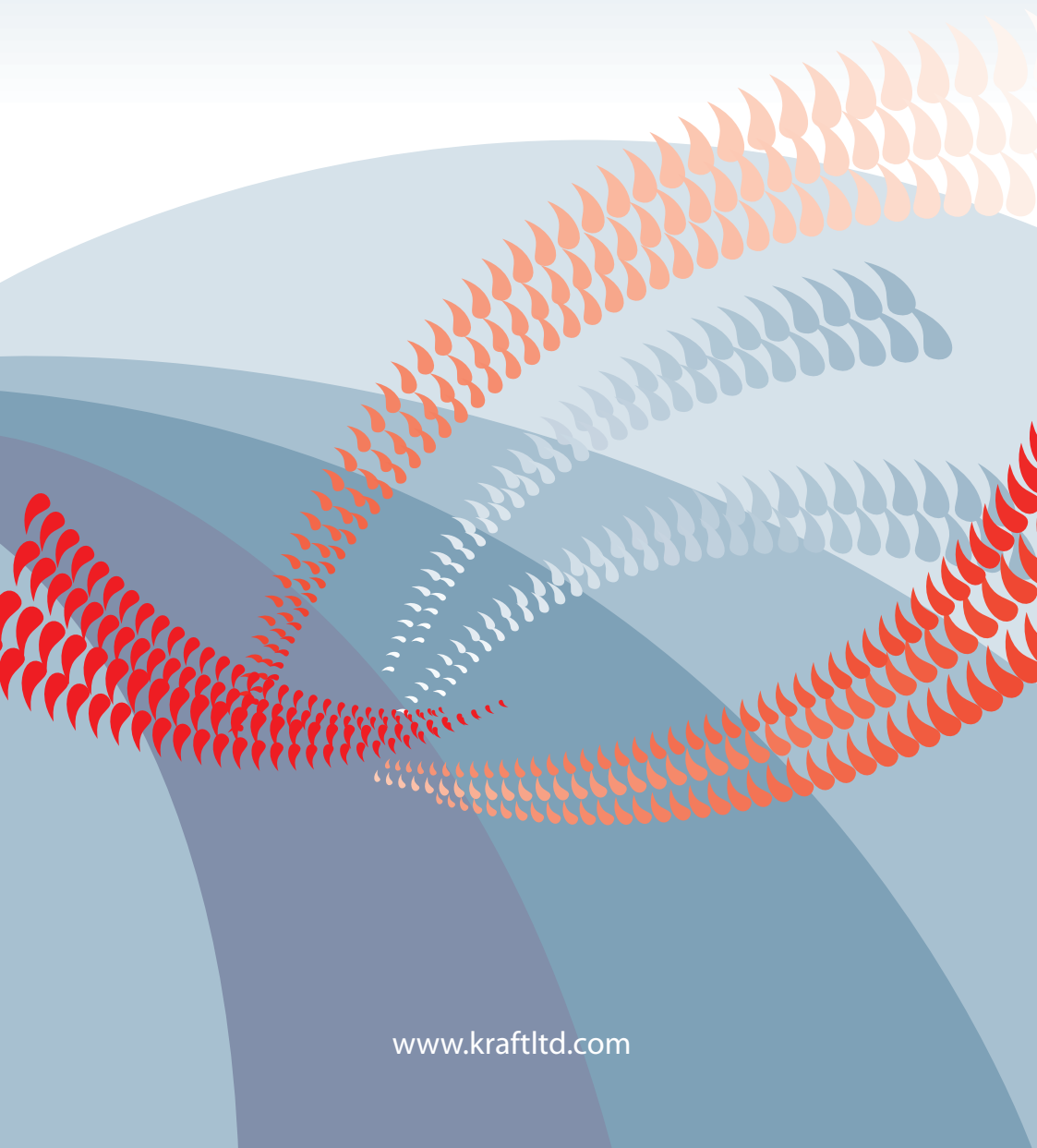
КОРЕШОК ТАЛОНА на гарантийный ремонт уличного газового обогревателя KRAFT модели _____	Механик _____ Ф.И.О. _____ Дата « ____ » _____ г. Вид и содержание выполненных работ _____	Линия отреза	Талон №1 на гарантийный ремонт уличного газового обогревателя KRAFT модели _____
	Заводской № _____ Дата выпуска « ____ » _____ г. Продан _____ наименование торгующей организации и ее адрес _____ Дата продажи « ____ » _____ г. Штамп магазина _____ личная подпись продавца _____		
КОРЕШОК ТАЛОНА на гарантийный ремонт уличного газового обогревателя KRAFT модели _____	Механик _____ Ф.И.О. _____ Дата « ____ » _____ г. Вид и содержание выполненных работ _____	Линия отреза	Талон №2 на гарантийный ремонт уличного газового обогревателя KRAFT модели _____
	Заводской № _____ Дата выпуска « ____ » _____ г. Продан _____ наименование торгующей организации и ее адрес _____ Дата продажи « ____ » _____ г. Штамп магазина _____ личная подпись продавца _____		

<p>Уличный газовый обогреватель KRAFT модель _____ Владелец, его адрес _____ _____ _____ подпись</p> <p>Телефон владельца _____ Причина отказа (неисправность) _____ _____ _____</p> <p>Владелец: _____ _____ подпись</p> <p>Механик: _____ _____ Ф.И.О.</p> <p>Выполнены работы: _____ _____</p> <p>Дата « ____ » _____ г. Механик: _____ Владелец: _____ _____ подпись _____ подпись</p> <p>Утверждаю _____ _____ наименование сервисного предприятия и адрес</p> <p>_____ должность руководителя предприятия, выполнившего обслуживание _____ МП _____ подпись</p>	
<p>Уличный газовый обогреватель KRAFT модель _____ Владелец, его адрес _____ _____ _____ подпись</p> <p>Телефон владельца _____ Причина отказа (неисправность) _____ _____ _____</p> <p>Владелец: _____ _____ подпись</p> <p>Механик: _____ _____ Ф.И.О.</p> <p>Выполнены работы: _____ _____</p> <p>Дата « ____ » _____ г. Механик: _____ Владелец: _____ _____ подпись _____ подпись</p> <p>Утверждаю _____ _____ наименование сервисного предприятия и адрес</p> <p>_____ должность руководителя предприятия, выполнившего обслуживание _____ МП _____ подпись</p>	

СВИДЕТЕЛЬСТВО О ПРИЕМКЕ И ПРОДАЖЕ	
Уличный газовый обогреватель KRAFT модель _____	
Заводской № _____	
Дата выпуска « ____ » _____ г.	
Штамп ОТК _____	
Продан _____ наименование и номер магазина	
Дата продажи « ____ » _____ г.	
Штамп магазина _____ подпись продавца	
Адрес сервисной службы _____ заполняется организацией, продавшей обогреватель	
Претензий к внешнему виду, комплектации и работе обогревателя не имею. С гарантийными условиями ознакомлен.	
_____ Ф.И.О., _____ подпись покупателя	

Экспортер товара:
NINBBO ZHONGTIANJIYE IMP & EXP CO. LTD
ADD: 8/F North Building Commercial Conference Chanmer,
1299, Eastern Yinxian Avenue, Ningbo, China

Покупатель:
ЗАО «ЛЕБЕДИНСКИЙ ТОРГОВЫЙ ДОМ»
344019, г. Ростов-на Дону, ул. Днепропетровская, 50 В



www.kraftltd.com